

PB- SERIE



GROSSBRITANNIENS FÜHRENDER
ANHÄNGER-HERSTELLER

PB-Serie Abmasse, Ausstattung und Preise

		Innenlänge	Innenbreite	Gesamtgewicht	Reifen		Anhänger mit Heckklappe	Anhänger mit Rampe	Anhänger mit Haube (Rampe)	Anhänger mit Haube (Gitter)	Anhänger mit Haube u. Aluminium-Klappe	Anhänger als Viehtransporter (Rampe)	Stützrad
P6b	gebremst	1,98 m	1,21 m	1.000 kg	145/70R13	Parabelfeder	Ja	Ja	Ja	Ja	Ja	Ja	Std
P7b	gebremst	2,21 m	1,21 m	1.000 kg	145/70R13	Parabelfeder	Ja	Ja	Ja	Ja	Ja	Ja	Std
P8b	gebremst	2,51 m	1,45 m	1.000 kg	145/70R13	Parabelfeder	Ja	Ja	Ja	Ja	Ja	N/A	Std

Std = Standard-Ausstattung, N/A = nicht erhältlich, Ja = erhältlich

	Anhänger mit Heckklappe	Anhänger mit Rampe	Anhänger mit Haube (Rampe)	Anhänger mit Haube (Gitter)	Anhänger mit Haube u. Aluminium-Klappe	Anhänger als Viehtransporter (Rampe)	Aluminium Riffblech-Boden	Standstützen (Paar)	Festzurrpunkte (Paar) lose geliefert	Gitteraufsatz (Rampe)	Gitteraufsatz (Heckklappe)	Frontgitter (Leiter-Rack)	Rücklichtschutz (Paar)	Flachplane (blau)	Querabtrennung für Vieh
P6b	€ 1.335	€ 1.420*	€ 1.950	€ 1.915	€ 2.040	€ 2.085	€ 165	€ 60	€ 15	€ 285	€ 345	€ 65	€ 45	€ 80	€ 95
P7b	€ 1.420	€ 1.530*	€ 2.025	€ 1.995	€ 2.150	€ 2.275	€ 175	€ 60	€ 15	€ 295	€ 365	€ 65	€ 45	€ 90	€ 95
P8b	€ 1.500	€ 1.610**	€ 2.150	€ 2.135	€ 2.245	N/A	€ 225	€ 60	€ 15	€ 360	€ 425	€ 70	€ 45	N/A	N/A

* Diese Anhänger sind erhältlich mit optionaler Tür in der Rampe - Aufpreis € 85 (Werksausstattung).

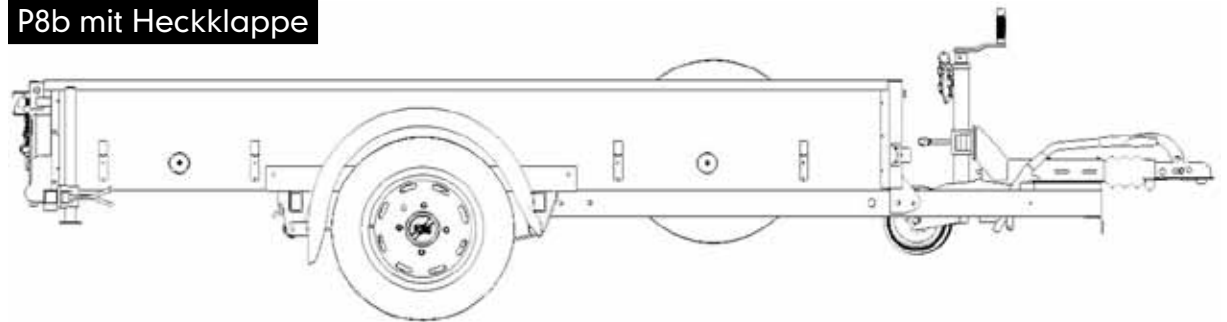
** Rampenverlängerung (1,30 m) erhältlich gegen einen Aufpreis von € 65.

Bitte beachten Sie: optionalen Zubehör wird als Werksausstattung kalkuliert. Für Zusatzartikel, die zu einem späteren Zeitpunkt bestellt werden, fallen zusätzliche Kosten an. Die Flachpläne passen nur auf die Modelle mit Heckklappe. Grössen- und Gewichtsangaben haben rein informativen Wert und sind nicht bindend.

Alle Preise verstehen sich zuzüglich, gesetzlich geltender Mehrwertsteuer von 19 % in Deutschland.

© Ifor Williams Trailers Ltd 2013. Alle Rechte vorbehalten.

P8b mit Heckklappe



IFOR WILLIAMS DEUTSCHLAND

www.iferwilliams.de

Für die Händlersuche in anderen europäischen Ländern besuchen Sie bitte:

www.iwt.co.uk

Wir streben fortwährend danach, unsere Produkte zu verbessern. Von Zeit zu Zeit mag dies in Änderungen in unserem Angebot oder bei einzelnen Modellen münden. Bitte überprüfen Sie ob Entwurf, Beschreibung, Farben, Spezifikationen wie beschrieben in dieser Broschüre zum Bestellzeitpunkt noch gültig sind.

Unser Vertrieb hat umfassende Produktkenntnisse und freut sich darauf, Ihnen bei der Auswahl Ihres Anhängers behilflich zu sein.

© Ifor Williams Trailers Ltd 2014.

Alle Rechte vorbehalten.